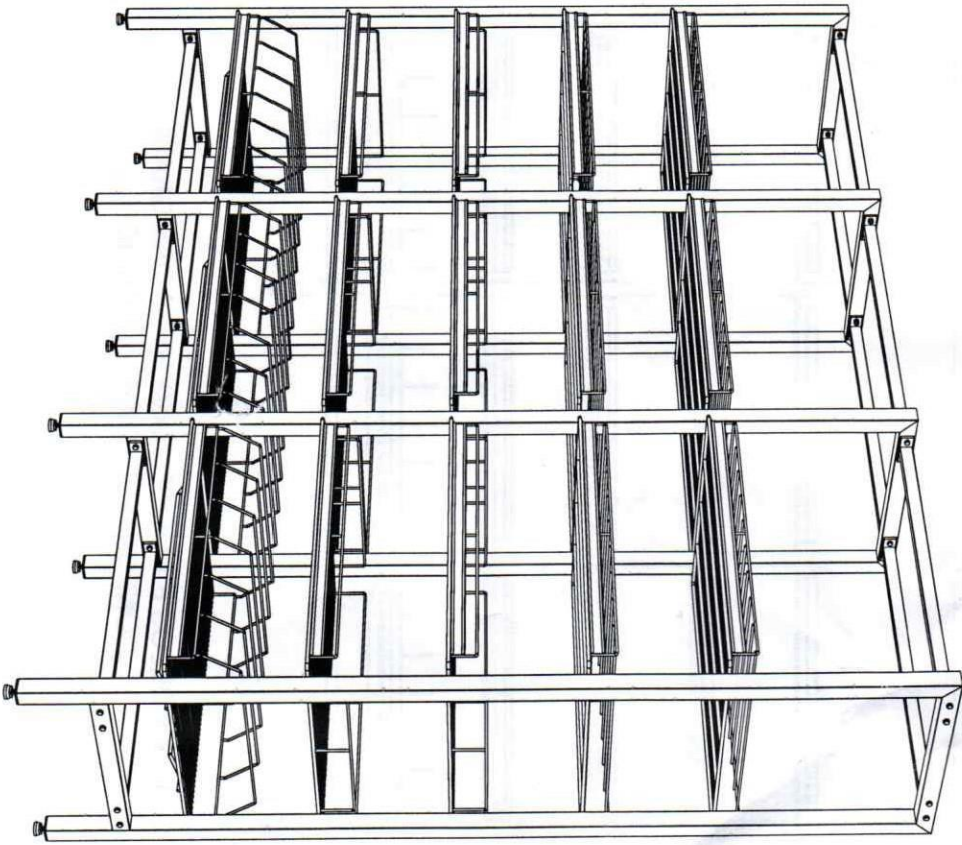


**TOTAL
CROMO**

MANUAL DE MONTAGEM

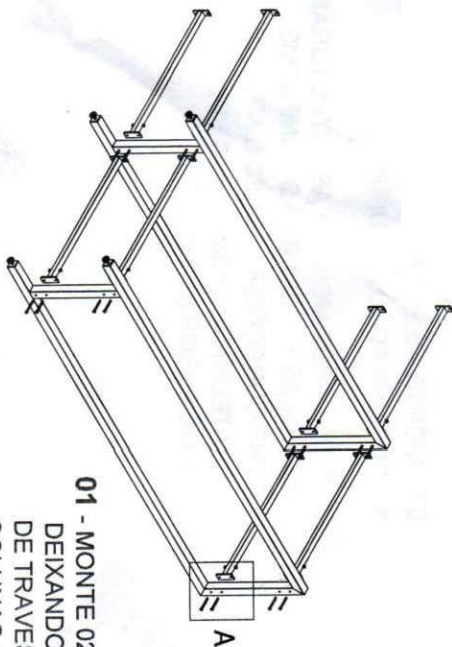
ESTRUTURA MODULAR PARA WALK IN COOLER



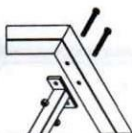
**TOTAL
CROMO**

MANUAL DE MONTAGEM

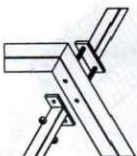
ESTRUTURA MODULAR PARA WALK IN COOLER



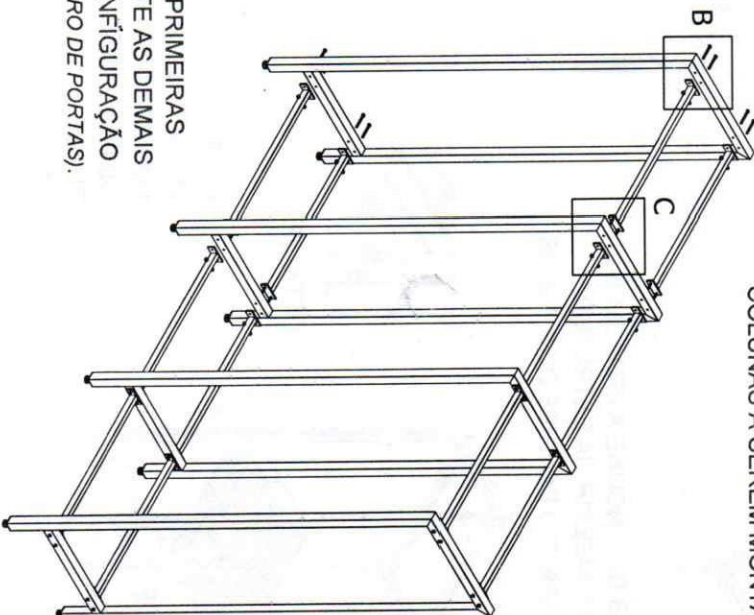
01 - MONTE 02 COLUNAS NO CHÃO, DEIXANDO MAIS UM CONJUNTO DE TRAVESSA PARA AS DEMAIS COLUNAS A SEREM MONTADAS.



DETALHE: B



DETALHE: C



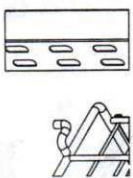
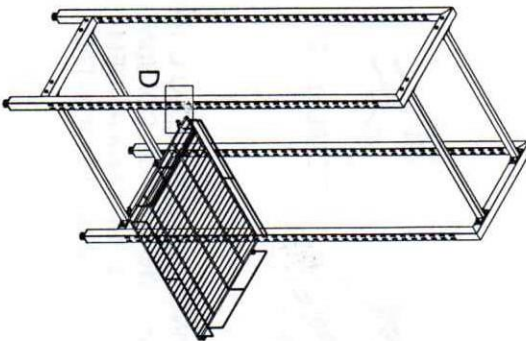
02 - LEVANTE AS PRIMEIRAS COLUNAS E MONTE AS DEMAIS CONFORME A CONFIGURAÇÃO ADQUIRIDA (NÚMERO DE PORTAS).

MANUAL DE MONTAGEM

ESTRUTURA MODULAR PARA WALK IN COOLER

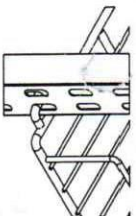
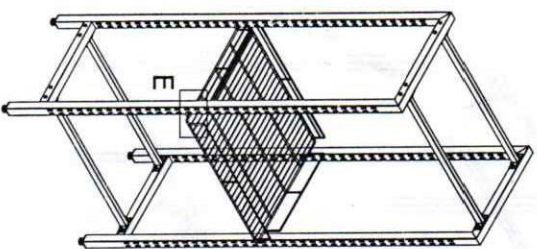
03 - MONTE AS PRATELEIRAS CONFORME A CONFIGURAÇÃO ADQUIRIDA.

OBS 01 - APÓS MONTAR AS ESTRUTURAS, ESCOLHA AS PRATELEIRAS CONFORME A CONFIGURAÇÃO ADQUIRIDA. APROXIME AS PRATELEIRAS COM OS PÉS VIRADOS PARA OS FUROS (DETALHE "D").



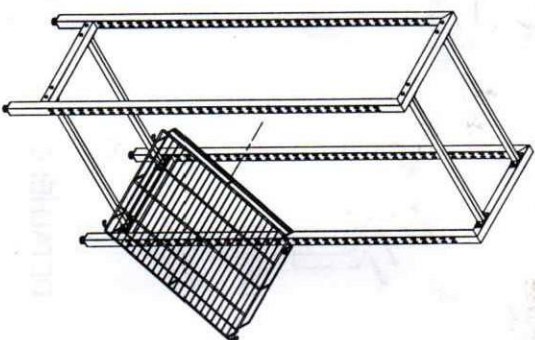
DETALHE: D

OBS 02 - INCLINE A PRATELEIRA PARA INSERIR NA ESTRUTURA DESVIANDO DOS PÉS DOS TUBOS.

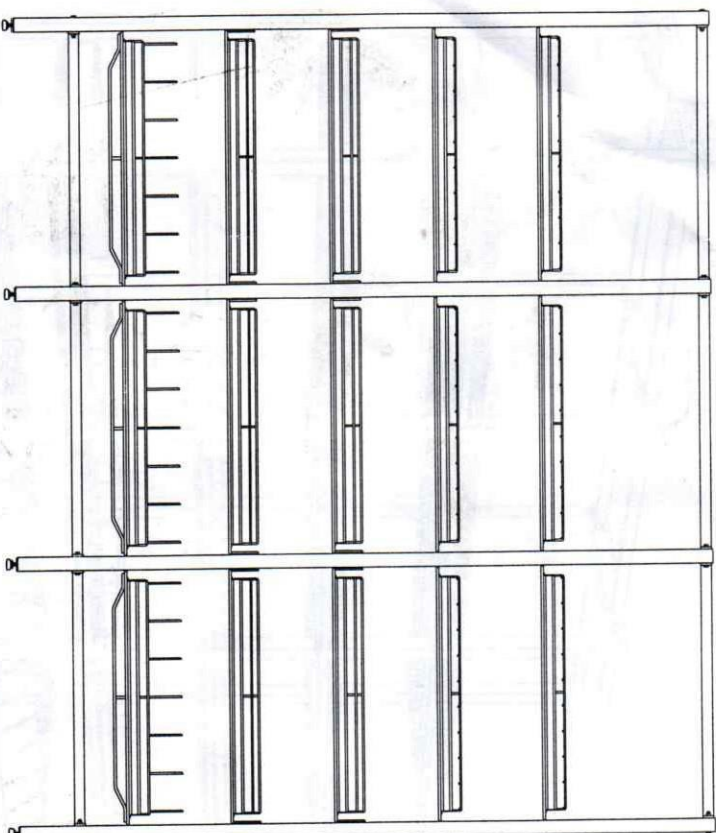


DETALHE: E

OBS 03 - ENCAIXE A GRADE, LEVANTE UM POUCO DESVIANDO DOS PÉS, VERIFIQUE SE TODOS OS PÉS ESTÃO DENTROS DOS TUBOS E SOLTE A GRADE NA POSIÇÃO DESEJADA.

**MANUAL DE MONTAGEM**

ESTRUTURA MODULAR PARA WALK IN COOLER



MODELOS E POSICIONAMENTOS DAS GRADES CONFORME PEDIDO ADQUIRIDO.

www.totalcromo.com.br

Av. Ind. Segunda, n° 400 - Rio Abaixo,
Itaquaquecetuba - SP, 08579-020

Tel. (11) 4644-7899